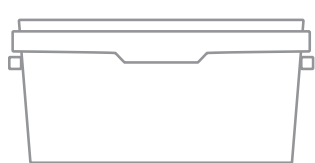
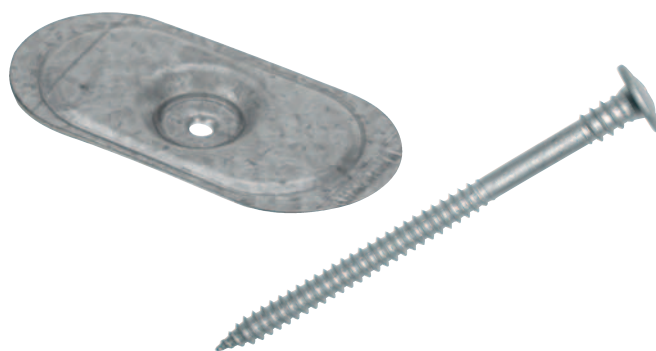


NOUVEAU

FIXATIONS ÉTANCHÉITÉ



NÉGOBOX
ÉTANCHÉITÉ



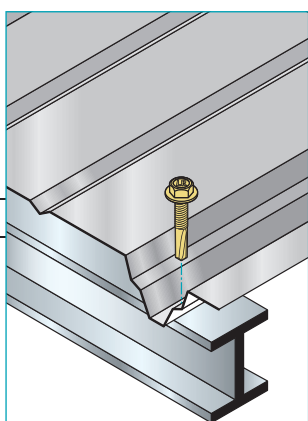
ÉTANCHÉITÉ



ETANCO[®]

Tél : 01 34 80 52 00 - Fax : 01 30 71 01 89 - distribution-etanco.fr

SUR CHARPENTE MÉTALLIQUE




GOLDOVIS 6

Vis autoperceuse pointe foret - Tête Hexagonale (6 pans de 10 mm)
à collerette large Ø 15 mm - Ép. 1,5 mm

Matière : Acier Zingué Bichromaté Jaune

Résistance à la corrosion ≥ 2 cycles KESTERNICH

Capacité de perçage : 2 à 6 mm

Goldovis 6		Ø x L	Code  x200
CA maxi	H		
10	10	6,3 x 22	603 095

Bénéficie d'un ATE n°10-0181 délivré par le DiBt

PV d'essais VÉRITAS ou de notre laboratoire sur demande




GOLDOVIS 15

Vis autoperceuse pointe foret - Tête Hexagonale (6 pans de 10 mm)
à collerette large Ø 15 mm - Ép. 1,5 mm

Matière : Acier Zingué Bichromaté Jaune

Résistance à la corrosion ≥ 2 cycles KESTERNICH

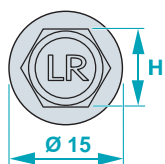
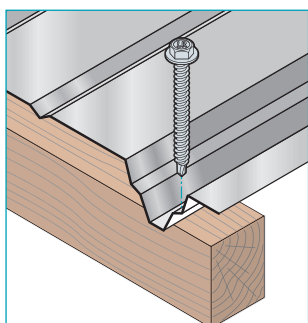
Capacité de perçage : 4 à 15 mm

Goldovis 15		Ø x L	Code  x200
CA maxi	H		
14	10	6 x 35	603 096

PV d'essais VÉRITAS ou de notre laboratoire sur demande



SUR CHARPENTE BOIS




GOLDOVIS BOIS

Vis autoperceuse pointe foret - Tête Hexagonale (6 pans de 10 mm)
à collerette large Ø 15 mm - Ép. 1,5 mm

Matière : Acier Supracoat 2C

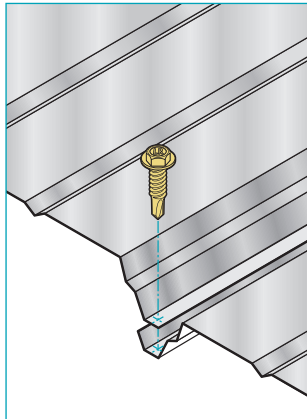
Résistance à la corrosion ≥ 15 cycles KESTERNICH

Capacité de perçage : 4 x 0,75 mm

Goldovis BOIS		Ø x L	Code  NÉGOBOX
CS maxi	H		
13	10	6,5 x 63	x250 603 097




PAR VISSAGE



FASTOVIS FC-R2

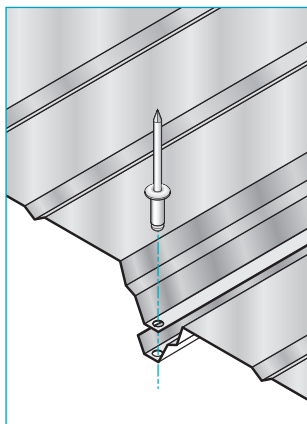
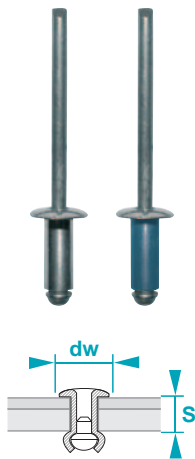
Vis auto-perceuse pointe foret
Tête Hexagonale (6 pans de 8 mm) à collerette
Matière : Acier Zingué Bichromaté Jaune
Résistance à la corrosion \geq 2 cycles KESTERNICH
Capacité de perçage : 2 à 4 x 0,75 mm

Fastovis FC-R2		Ø x L	Code  x200
CA maxi	H		
4 x 0,75	8	4,8 x 17	603 098

Couturage des bacs acier support d'étanchéité et fixation des relevés






PAR RIVETAGE



RIVET NON ÉTANCHE / COLORIV

Rivet Alu / Acier N.E.
Matière : Rivet Aluminium & Mandrin Acier zingué
Ø collerette (dw) : 10
Ép. nominale à sertir Smini : 2 x 0,75
Ép. nominale à sertir Smaxi : 8,0
Ø de perçage conseillé : 5
(valeurs en mm)

RIVET N.E.		Ø x L	Code  x250
S maxi			
8,0		4,8 x 12	603 099

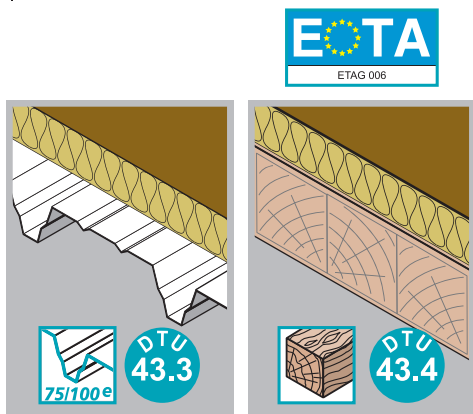
COLORIV*		Ø x L	Code  x250
S maxi			
8,0		4,8 x 12	603 100

(*) Mandrin laqué disponible dans nos 20 RAL standards

(Cf nuancier ci-après)



RONDELLES & PLAQUETTES DE RÉPARTITION



ISOLANT SEMI-RIGIDE



RONDELLE Ø 70 / AZ

Rondelle de répartition à cuvette ép. 10/10^e
S'utilise avec une vis Tête Plate Double Filet EVDF (Solide au pas)
Matière/Revêtement : Alu/Zinc
Résistance à la corrosion ≥ 15 cycles KESTERNICH

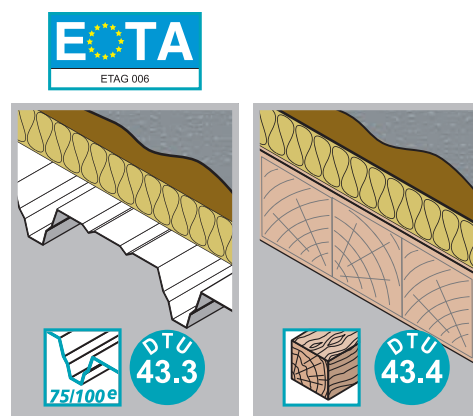
Rondelle de répartition		Modèle	Code NÉGOBOX
Ø trou	Prof. Cuvette		
4,5	7	Ø 70	603 105



NF P 30-315

e-cahier

3564



MEMBRANE SYNTHÉTIQUE



PLAQUETTE 82 x 40 R / AZ

Plaque de répartition renforcée à cuvette ép. 10/10^e
S'utilise avec une vis Tête Plate Double Filet EVDF (Solide au pas)
Matière/Revêtement : Alu/Zinc
Résistance à la corrosion ≥ 15 cycles KESTERNICH

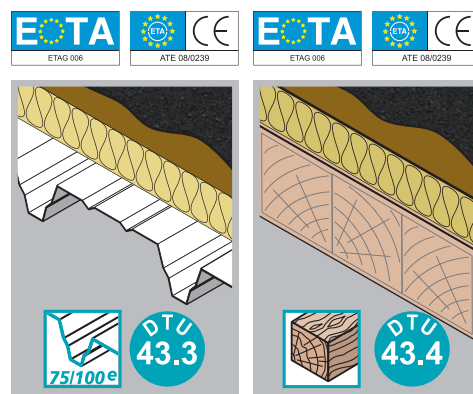
Rondelle de répartition		Modèle	Code NÉGOBOX
Ø trou	Prof. Cuvette		
5	4,5	82 x 40 R	603 106



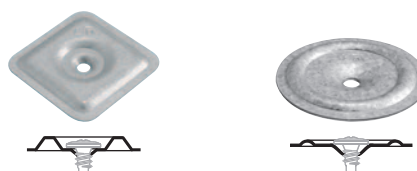
NF P 30-315

e-cahier

3563



MEMBRANE BITUMINEUSE



Plaque et rondelle de répartition à cuvette ép. 8/10^e
S'utilise avec une vis Tête Plate Double Filet EVDF (Solide au pas)
Matière/Revêtement : Alu/Zinc
Résistance à la corrosion ≥ 15 cycles KESTERNICH

Rondelle de répartition		Modèle	Code NÉGOBOX
Ø trou	Prof. Cuvette		
4,5	2,2	40 x 40	603 104
4,5	2,4	Ø 40	603 102

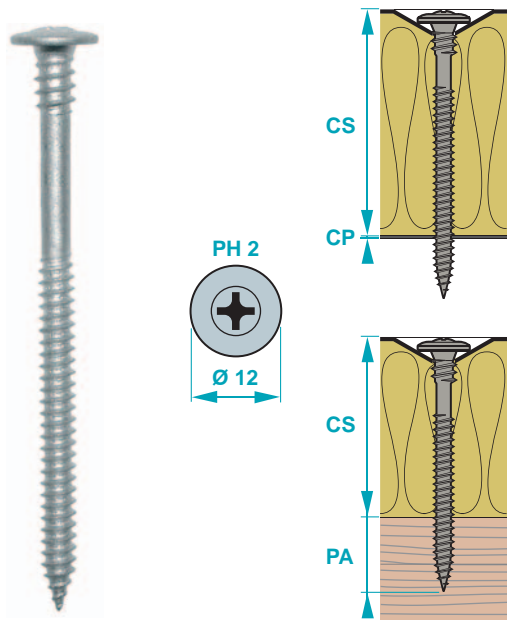


NF P 30-315

e-cahier

3563

VIS AUTOPERCEUSE DF



EVDF / 2C

Vis autoperceuse Double Filet pointe foreuse - Tête Plate Ø 12 mm empreinte Phillips n°2

Matière : Acier Supracoat 2C

Résistance à la corrosion ≥ 15 cycles KESTERNICH

Capacité de perçage sur Acier : 0,8 mm

EVDF		Ø x L	Øté	Code NÉGOBOX
CS mini	CS maxi			
25	45	4,8 x 65	500	603 107
35	55	4,8 x 75	500	603 108
40	60	4,8 x 80	500	603 109
50	70	4,8 x 90	500	603 111
60	80	4,8 x 100	250	603 112
70	90	4,8 x 110	250	603 113
80	100	4,8 x 120	250	603 114
90	110	4,8 x 130	250	603 117
100	120	4,8 x 140	250	603 118
110	130	4,8 x 150	250	603 119
120	140	4,8 x 160	250	603 121
140	160	4,8 x 180	250	603 122
160	180	4,8 x 200	250	603 124
180	200	4,8 x 220	250	603 125
200	220	4,8 x 240	250	603 126
220	240	4,8 x 260	100	603 127

F. T.
2001

Conforme à l'**ETAG 006**.EOTA et bénéficie d'un **ATE n° 08/0239** délivré par le CSTB

Conforme au **DTU 43.3** et **43.4**

E-cahier 3563 : résistance au vent des systèmes d'étanchéité de toitures fixées mécaniquement

E-cahier 3564 : résistance au vent des isolants, supports de systèmes d'étanchéité de toitures

Le choix de la fixation sera fonction du type de support d'étanchéité et de la classification des locaux en fonction de leur hygrométrie et de l'ambiance intérieure

L'association **EVDF à une plaquette DF** assure le "**SOLIDE au PAS**" en conformité avec la norme NF P 30-317, limite les risques de perforation du revêtement d'étanchéité et évite le dévissage de la fixation.

Résistance au DÉVISSAGE en conformité aux normes **NF P 30-315** (Juillet 1998) & ETAG 006

Profondeur d'ancrage dans le bois : 17 mm minimum



KIT ACCESSOIRES ÉTANCHÉITÉ

comprenant :

- 1 Douille TH 8
- 1 Douille TH 10
- 3 Embouts empreinte Phillips n°2
- 1 Foret HSs Ø 5,00 x 86 mm

Code : 620 906 (Conditionnement Blister)



Votre distributeur :

Réf. : 771 - 02/17

ETANCO DISTRIBUTION

Parc les Érables - Bât. 1 - BP 49
66 Route de Sartrouville 78231 LE PECQ Cedex FRANCE

Tél. : **01 34 80 52 00** - Fax : 01 30 71 01 89
www.distribution-etanco.fr - www.etanco.eu



ETANCO®

Tél : 01 34 80 52 00 - Fax : 01 30 71 01 89 - distribution-etanco.fr